

## Modelo 6V Brill™



**ecología y reuso**

Es simple, resistente y siempre confiable. Perfecto para recolectar, aceites minerales y vegetales, grasas animales, espumas de aceite y otros contaminantes presentes en el agua, refrigerantes y detergentes.

## 10 RAZONES

*porque el Modelo 6V Brill™ resolverá sus problemas de contaminación de aceite dentro y fuera de su planta y le ahorrara dinero.*

*Oil Skimmers, Inc., fue el pionero en desarrollar un sistema de recolección de aceites que ha probado su eficiencia y larga vida en decenas de miles de plantas de operaciones a través del mundo.*

*Los sistemas de recuperación de aceites de Oil Skimmers, Inc., no necesitan asistencia todo el tiempo, trabajan fácilmente con desperdicios voluminosos, condiciones de aceites costrosos y abrasivos. Los desnatadores de aceite han sido diseñados para continuar retirando aceite en cualquier tipo de ambiente inclemente, condiciones extremadamente calurosas o frias, y en lugares de difícil acceso.*

### 1. **Nuestro método único para sustraer aceites**

El Modelo 6V Brill™ utiliza un tubo flotante. El tubo cerrado, fabricado de un plástico flexible, especialmente formulado, atrae el aceite pero no el agua. El Modelo 6V Brill™ arrastra continuamente el tubo cubierto de aceite a través de limpiadores y lo devuelve limpio a la superficie del agua para que continúe recogiendo más aceite.

El tubo recolector recorre en la superficie y alrededor de los desperdicios flotantes para alcanzar el aceite. El tubo oscila a través de grasa o aceite costroso y hace que los contaminantes se adhieran a la superficie exterior del tubo.



### 2. **Funcionan las veinticuatro horas del día**

El Modelo 6V Brill™ funcionará sin supervisión durante las 24 horas del día, siete días a la semana sin perder el paso. Los aceites livianos pueden extraerse a razón de 240 galones al día. Aceites medianos a 600 galones/día. Aceites pesados a 1.440 galones/día. Cuanto más alta la viscosidad del contaminante, más rápido el Modelo 6V Brill™ trabajará.



### **3. Larga duración y poco mantenimiento**

El Modelo 6V Brill™ le ofrecerá un bajo mantenimiento. Las piezas externas que quedan en contacto con el aceite cargado de arenilla en el tubo recolector son de cerámica resistente a la abrasión. Esto incluye la rueda impulsora, los limpiadores y los bloques de presión. Otros componentes internos, tales como los engranajes y cojinetes, son de bronce y acero de alta resistencia.

### **4. Una variedad de monturas prediseñadas para su instalación**

La versatilidad y flexibilidad del Modelo 6V Brill™ se destaca aun mas gracias a los sistemas de montaje prediseñados propios de Oil Skimmers, Inc. Se puede especificar la montura apropiada para su operación. Puede seleccionar entre un brazo voladizo, un brazo equilibrado o una montura de piso.

### **5. Componentes de larga duración**

El Modelo 6V Brill™ no sufre de obstrucciones o mantenimiento de partes que normalmente se encuentra con otros desnatadores. Para las aplicaciones donde hay exposición a una acidez fuerte u otros ambientes externos rigurosos, Oil Skimmers, Inc., puede tratar todas las piezas de metal exteriores con un revestimiento de epoxy para aumentar la protección. Más aun, El Mod-

elo 6V Brill™ puede ser equipado con elementos calentadores para mantener el aceite circulando incluso en los climas más fríos.

### **6. Fabricado por un líder mundial**

Nuestros desnatadores de aceite han sido diseñados para durar por lo menos de 25 a 30 años en servicio. Durante las últimas cuatro décadas, hemos instalado miles de unidades en todo el mundo. Nuestros productos son utilizados en una variedad de campos, acerías y fabricas de aluminio, operaciones manufactureras grandes y otros productores industriales de materiales pesados; elaboradores de productos alimenticios, químicos y de petróleo; industrias de ferrocarriles, aviación y camiones.

### **7. Asesoría en el sitio de instalación**

Oil Skimmers, Inc., le hará un estudio completo de las necesidades de desnatación de su operación, sin compromiso alguno. Y estaremos complacidos de suministrarle nuestro manual de ingeniería sobre control de derrames de aceite, en el cual encontrara boletines sobre todas las fases de aplicaciones, técnicas y guías de separación de aguas y aceites residuales.



## 8. Representantes Mundiales

Nuestra red mundial de distribuidores y representantes le brindara un servicio rápido a su entera satisfacción. Nuestros distribuidores y representantes son expertos en todas las fases de proyectos de separación de aceites del agua, habiendo participado en un sinnúmero de aplicaciones en diferentes empresas.

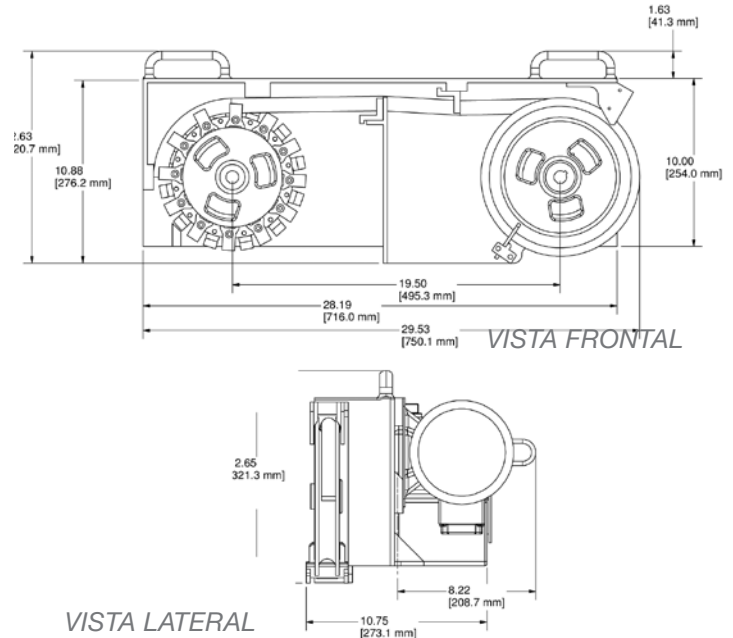
## 9. Inventario completo de equipos y piezas de repuesto

Oil Skimmers, Inc., se enorgullece de ofrecer productos de la más alta calidad y un servicio extraordinario. Por eso, hemos desarrollado un excelente sistema de inventario, el que asegura que los pedidos de equipos nuevos, sistemas de montaje prediseñados, accesorios y todos los componentes de repuesto estén disponibles de inmediato.

## 10. Ahorro en costos de operación e incremento de eficiencia

Se sorprendera al comprobar cuan rápido podrá recuperar su inversión del desnatador de aceite fabricado por Oil Skimmers, Inc. El desnatador le ofrece ahorros a través de la eliminación del contaminante del agua, mano de obra y del tratamiento químico. Además reduce el mantenimiento y costo de limpieza de los tubos y filtros obstruidos; las cargas de alcantarillados sanitarios o la frecuencia de la recarga de soluciones de refrigerante o de lavado. Además, el aceite que se extrae a menudo puede volverse a refi-

nar para uso o venderse a recicladores de aceite. Por lo tanto, Oil Skimmers, Inc., puede ayudarle a convertir su problema en una situación lucrativa.



Modelo 5H



*Para otras aplicaciones, nuestro Modelo 5H tal vez es su solución. El Modelo 5H es compacto y por lo tanto adecuado para uso en espacios pequeños y en áreas congestionadas de la fábrica. Apropiado para tanques sobre el piso, cerrados o abiertos, usados en sistemas de tratamiento, lavadoras de piezas y sistemas de refrigeración. Nuestros representantes serán capaces de discutir la mejor solución para sus necesidades.*



**ecología y reuso**

CONTACTO:

E-mail: [ventaseyr@ecologiayreuso.com](mailto:ventaseyr@ecologiayreuso.com)

[ricardoh.alcantara@ecologiayreuso.com](mailto:ricardoh.alcantara@ecologiayreuso.com)

Tel: 2714057207