



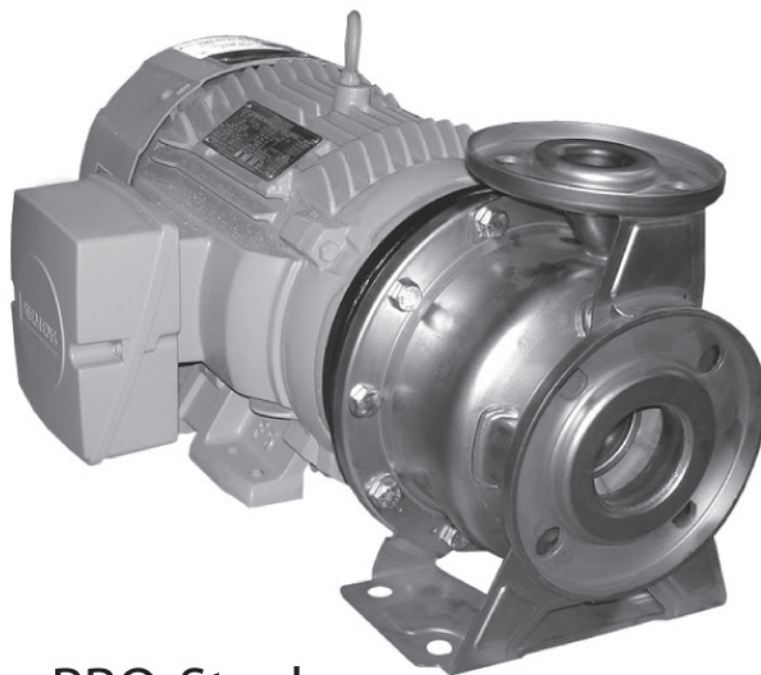
Equipos
de Bombeo

®

Barmesa

BOMBAS CENTRÍFUGAS EN ACERO INOXIDABLE

Serie: PS
1 a 15 HP



PRO-Steel

SUCCIÓN

2" y 2 1/2" horizontal bridada 150 lb ANSI

DESCARGA

1 1/4", 1 1/2" y 2" horizontal bridada 150 lb ANSI.

CUERPO

Acero inoxidable 304.

IMPULSOR

Diseño: tipo cerrado.

Material: acero inoxidable 304.

PLATO DEL SELLO

Acero inoxidable 304.

SELLO

Diseño: mecánico tipo 21, lubricado por agua.

Material: cerámica parte estacionaria, anillo de carbón y sello de exclusión parte rotatoria. Elastómero de Buna-N. Resorte de acero inoxidable.

Nota: como opción se puede ensamblar sello de viton para alta temperatura.

ACOPLAMIENTO

Hierro Gris ASTM, clase 30.

TORNILLERÍA

Acero inoxidable 304.

EMPAQUES

Forma "O" de Buna-N.

MANGA DE FLECHA

Acero inoxidable 316.

MÁXIMA PRESIÓN DE TRABAJO

230 lb/pulgada² (16.1 kg/cm²)

TEMPERATURA MÁXIMA DEL LÍQUIDO

212° F (100° C), con sello para alta temperatura se eleva a 250° F (121° C).

MOTORES:

Tipo: Armazón NEMA JM totalmente cerrados con ventilación exterior.

Velocidad: 3450 RPM (2 polos) y 1750 RPM (4 polos), monofásico 230 volts y trifásicos 230/460 volts 60 ciclos.

Baleros: Tipo bolas en ambos extremos.

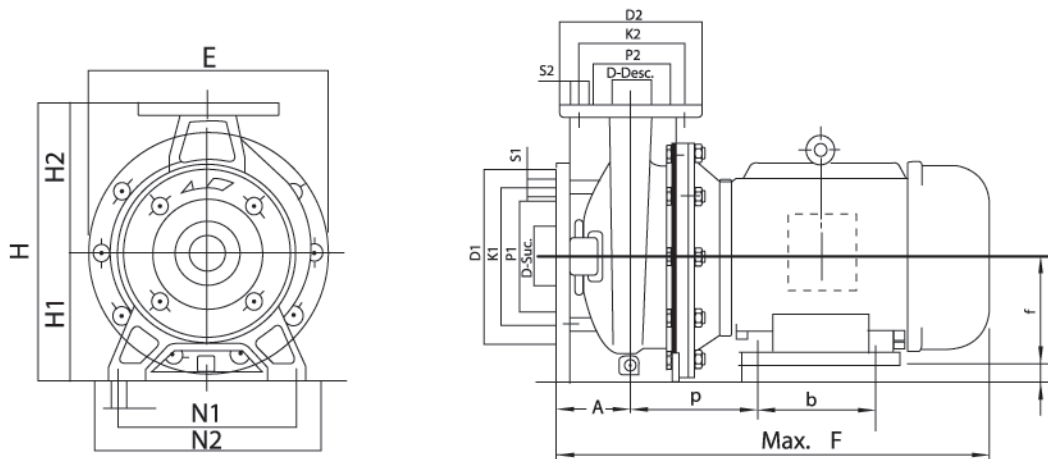
Nota: se deberá instalar protección eléctrica por sobrecarga.

ROTACIÓN:

Conforme a las manecillas del reloj viendo desde la parte trasera del motor.

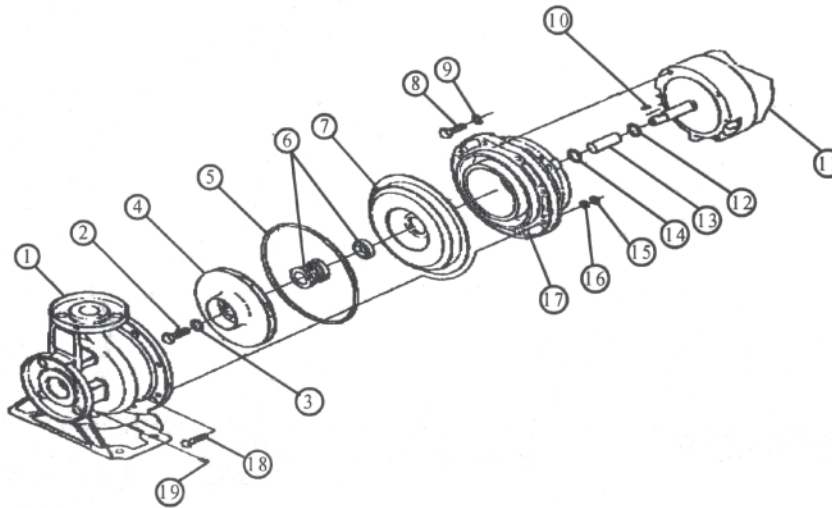
ACCESORIOS:

Se incluyen empaques para bridas de succión y descarga, además del soporte del motor.



MODELO	HP	TAMAÑO	BRIDAS										BOMBA										
			SUCCIÓN					DESCARGA					A	E	H	H1	H2	N1	N2	P	b	f	F MAN
			D	P1	K1	D1	S1	D	P2	K2	D2	S2											
PS1 1/4-3-2	3	2 x 1 1/4 x 5 3/16	2	3 3/4	4 15/16	6 1/2	11/16	1 1/4	2 1/2	3 1/2	5 1/2	5/8	3 1/8	8 3/8	9 15/16	4 7/16	5 1/2	5 1/2	7 1/2	7 3/16	4 1/2	4 1/2	19 3/16
PS1 1/4-5-2	5	2 x 1 1/4 x 6 9/16	2	3 3/4	4 15/16	6 1/2	11/16	1 1/4	2 1/2	3 1/2	5 1/2	5/8	3 1/8	10	11 1/2	5 3/16	6 5/16	7 1/2	9 7/16	7 3/16	5 1/2	4 1/2	20 5/8
PS1 1/4-7 1/2-2	7.5	2 x 1 1/4 x 7 15/16	2	3 3/4	4 15/16	6 1/2	11/16	1 1/4	2 1/2	3 1/2	5 1/2	5/8	3 1/8	11 9/16	13 3/8	6 5/16	7 1/16	7 1/2	9 7/16	8 3/16	5 1/2	5 1/4	20 3/4
PS1 1/4-10-2	10	2 x 1 1/4 x 7 7/8	2	3 3/4	4 15/16	6 1/2	11/16	1 1/4	2 1/2	3 1/2	5 1/2	5/8	3 1/8	11 9/16	13 3/8	6 5/16	7 1/16	7 1/2	9 7/16	8 3/16	5 1/2	5 1/4	21 7/8
PS1 1/2-5-2	5	2 1/2 x 1 1/2 x 5 1/2	2 1/2	4 9/16	5 11/16	7 5/16	11/16	1 1/2	2 7/8	3 7/8	5 7/8	5/8	3 1/8	8 3/8	9 15/16	4 7/16	5 1/2	6 5/16	8 1/4	7 3/16	5 1/2	4 1/2	20 3/4
PS1 1/2-7 1/2-2	7.5	2 1/2 x 1 1/2 x 5 15/16	2 1/2	4 9/16	5 11/16	7 5/16	11/16	1 1/2	2 7/8	3 7/8	5 7/8	5/8	3 1/8	10	11 1/2	5 3/16	6 5/16	7 1/2	9 7/16	8 3/16	5 1/2	5 1/4	20 7/8
PS1 1/2-10-2	10	2 1/2 x 1 1/2 x 6 9/16	2 1/2	4 9/16	5 11/16	7 5/16	11/16	1 1/2	2 7/8	3 7/8	5 7/8	5/8	3 1/8	10	11 1/2	5 3/16	6 5/16	7 1/2	9 7/16	8 3/16	5 1/2	5 1/4	21 7/8
PS1 1/2-15-2	15	2 1/2 x 1 1/2 x 7 7/8	2 1/2	4 9/16	5 11/16	7 5/16	11/16	1 1/2	2 7/8	3 7/8	5 7/8	5/8	3 15/16	11 9/16	13 3/8	6 5/16	7 1/16	8 3/8	10 7/16	8 3/16	7	5 1/4	22 11/16
PS2-7 1/2-2	7.5	2 1/2 x 2 x 5 3/16	2 1/2	4 9/16	5 11/16	7 5/16	11/16	2	3 3/4	4 15/16	6 1/2	11/16	3 15/16	10	11 1/2	5 3/16	6 5/16	7 1/2	9 7/16	8 3/16	5 1/2	5 1/4	21 9/16
PS2-10-2	10	2 1/2 x 2 x 6 3/16	2 1/2	4 9/16	5 11/16	7 5/16	11/16	2	3 3/4	4 15/16	6 1/2	11/16	3 15/16	11 9/16	13 3/8	6 5/16	7 1/16	8 3/8	10 7/16	8 3/16	5 1/2	5 1/4	21 9/16
PS2-15-2	15	2 1/2 x 2 x 6 9/16	2 1/2	4 9/16	5 11/16	7 5/16	11/16	2	3 3/4	4 15/16	6 1/2	11/16	3 15/16	11 11/16	13 3/8	6 5/16	7 1/16	8 3/8	10 7/16	8 3/16	7	5 1/4	22 11/16

NOTA: Las dimensiones son aproximadas. Si requiere un dibujo certificado favor de solicitarlo a fábrica.



No. COMP.	Descripción	Material	Cant. Req.	No. COMP.	Descripción	Material	Cant. Req.
1	CUERPO	ACERO INOX. 304	1	11	MOTOR		1
2	TORNILLO IMP. 3/8" - 16 x 3/4"	ACERO INOX. 304	1	12	EMPAQUE 1" DIA.	TEFLÓN	1
3	EMPAQUE 3/16" DIA.	TEFLÓN	1	13	MANGA DE FLECHA	ACERO INOX. 304	1
4	IMPULSOR	ACERO INOX. 304	1	14	EMPAQUE 7/8" DIA.	TEFLÓN	1
5	EMPAQUE DEL CUERPO	BUNA-N FORMA "O"	1	15	TUERCA M8	ACERO INOX. 304	8
6	SELLO MECÁNICO	CARBÓN - CERÁMICA	1	16	ARANDELA DENTADA	ACERO INOX. 304	8
7	PLACA DE SELLO	ACERO INOX. 304	1	17	ACOPLAMIENTO	HIERRO GRIS	1
8	TORNILLO SOCKET 3/8" - 16 x 3/4"	ACERO INOX. 304	4	18	TORNILLO SOCKET M8 x 30	ACERO INOX. 304	1
9	ARANDELA DENTADA	ACERO INOX. 304	4	19	TAPÓN	ACERO INOX. 304	1
10	CUÑA	ACERO INOX. 304	1				

NOTA: Al solicitar partes para servicio favor de proporcionar el modelo de bomba

Barnes de México, S.A. de C.V.
 D. Ladrón de Guevara 302 ote. 64500
 Monterrey, N.L., México.
 Tel. (81)8351-3737 y (81)8351-8830
 Fax. (81)8331-1777 y (81) 8351-9609
 ventasbarnes@barnes.com.mx
www.barnes.com.mx



Equipos
de Bombeo

®

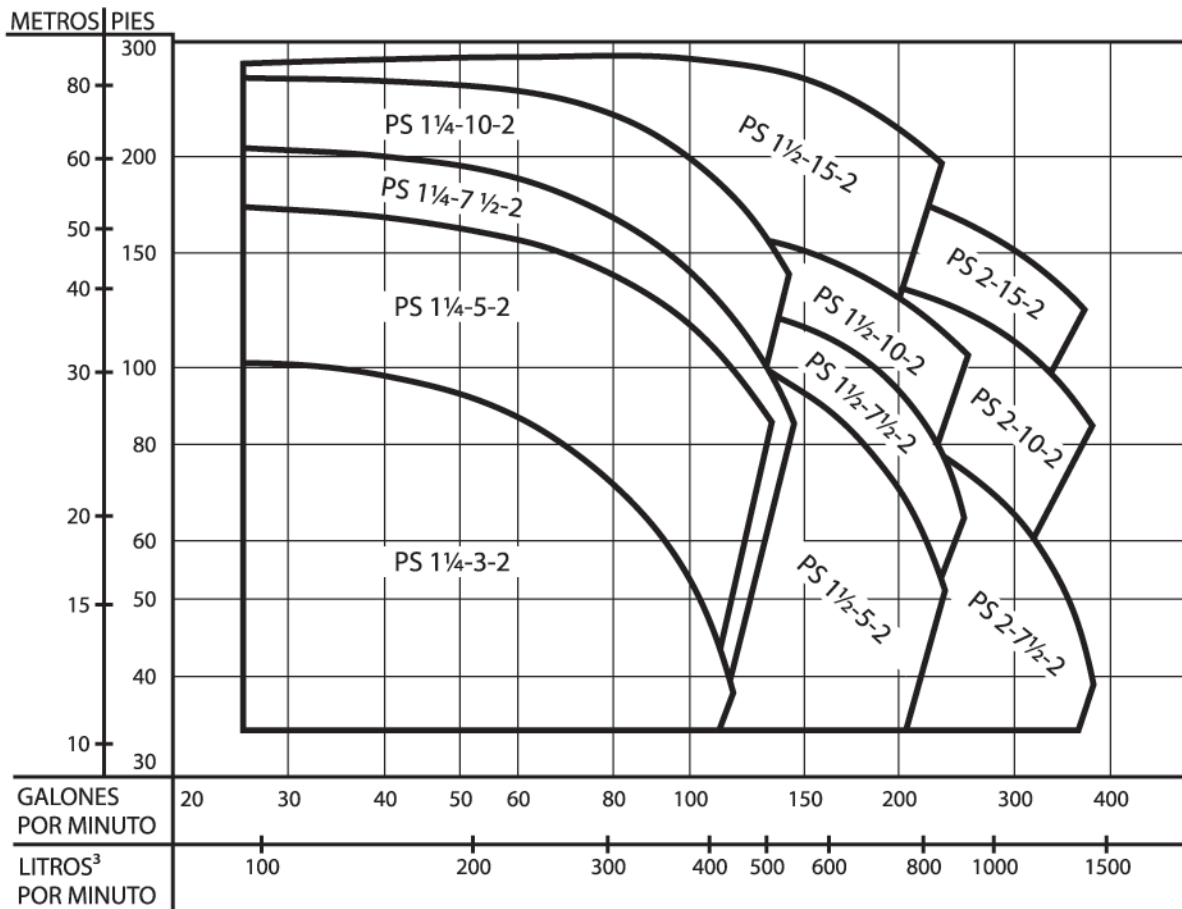
Barmesa

CURVAS GENERALES

BOMBAS CENTRÍFUGAS EN ACERO INOXIDABLE

PRO Steel / SERIE PS

1 - 15 HP



MODELO	TAMAÑO		HP	M.P.E.
	SUCCIÓN	DESCARGA		
PS 1 1/4-3-2	2"	1 1/4"	3	85 GPM @ 73 PIES
PS 1 1/4-5-2	2"	1 1/4"	5	100 GPM @ 125 PIES
PS 1 1/4-7 1/2-2	2"	1 1/4"	7 1/2	90 GPM @ 154 PIES
PS 1 1/4-10-2	2"	1 1/4"	10	110 GPM @ 183 PIES
PS 1 1/2-5-2	2 1/2"	1 1/2"	5	170 GPM @ 88 PIES
PS 1 1/2-7 1/2-2	2 1/2"	1 1/2"	7 1/2	160 GPM @ 113 PIES
PS 1 1/2-10-2	2 1/2"	1 1/2"	10	180 GPM @ 139 PIES
PS 1 1/2-15-2	2 1/2"	1 1/2"	15	190 GPM @ 235 PIES
PS 2-7 1/2-2	2 1/2"	2"	7 1/2	240 GPM @ 76 PIES
PS 2-10-2	2 1/2"	2"	10	250 GPM @ 124 PIES
PS 2-15-2	2 1/2"	2"	15	280 GPM @ 155 PIES

M.P.E. = Mejor Punto de Eficiencia

NOTA: VER CURVAS DE RENDIMIENTO PARA CADA MODELO

Prueba realizada con agua, gravedad específica 1.0 @ 20° C (68° F), otros líquidos pueden variar el rendimiento.

Barnes de México, S.A. de C.V.

D. Ladrón de Guevara 302 Ote. 64500 Monterrey, N.L., México.

Tel. (81)8351-3737 y (81)8351-8830 Fax. (81)8331-1777

ventasbarnes@barnes.com.mx

www.barnes.com.mx



Equipos
de Bombeo



Barmesa

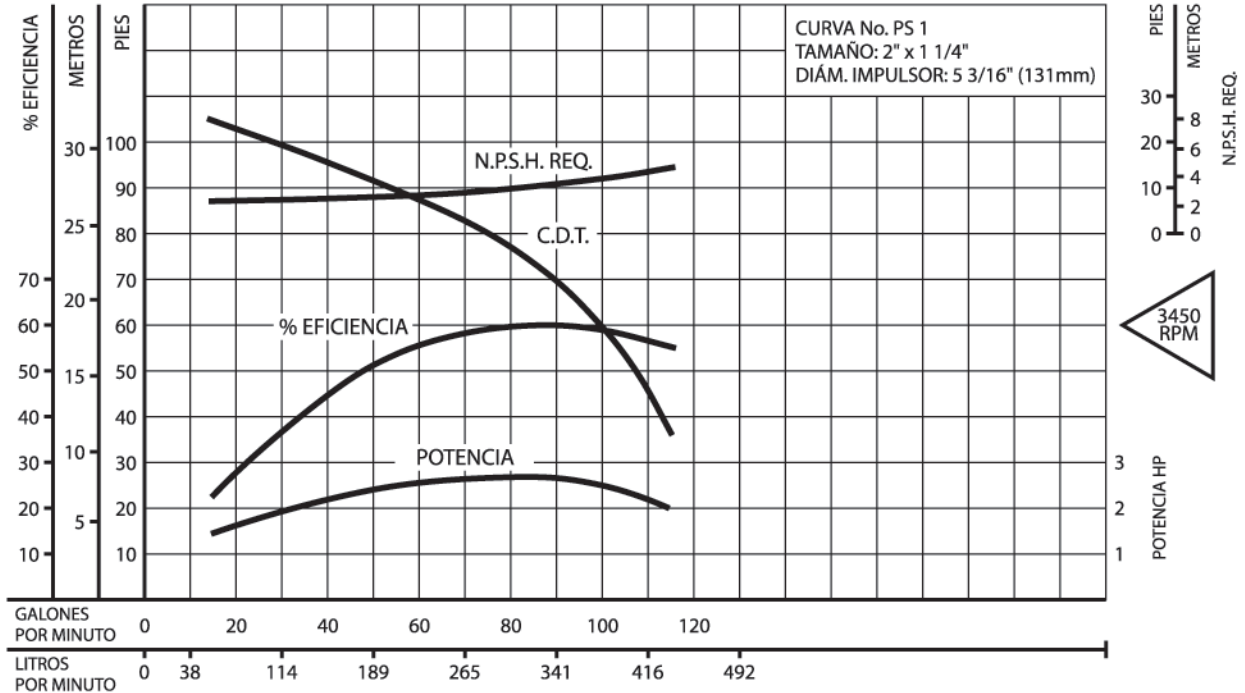
CURVAS DE RENDIMIENTO

BOMBAS CENTRÍFUGAS EN ACERO INOXIDABLE

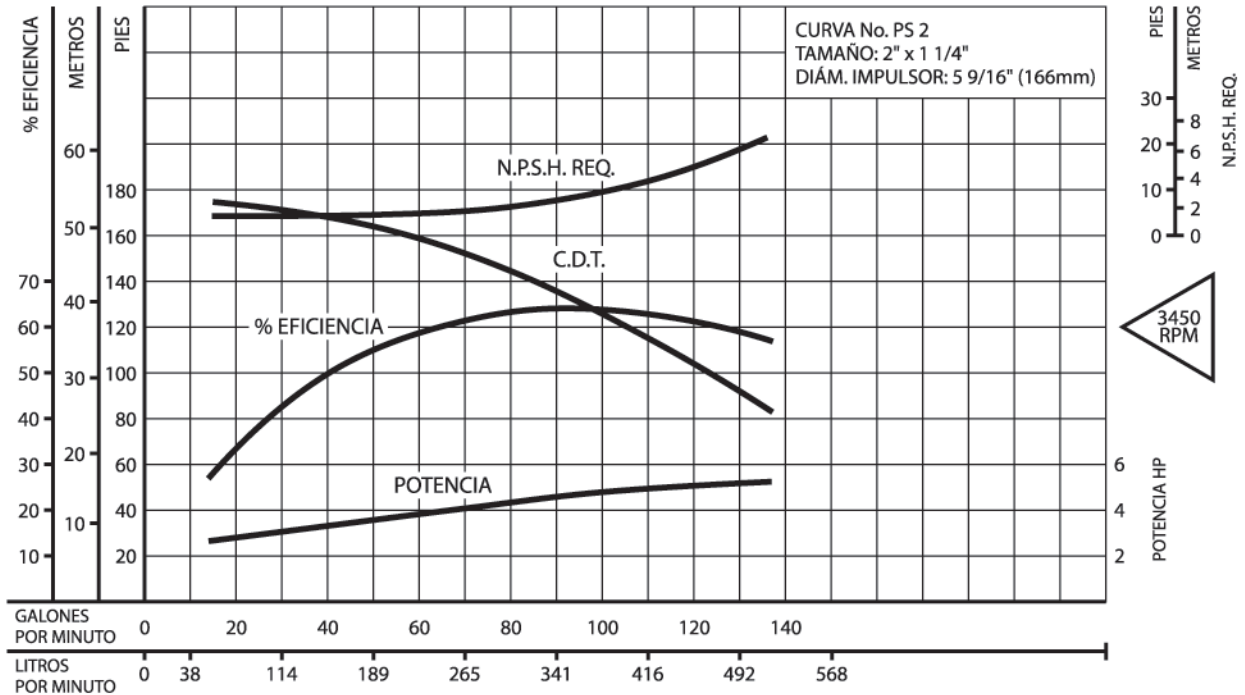
PRO Steel / SERIE PS

1 - 15 HP

MODELO: PS 1 1/4-3-3, 3HP



MODELO: PS 1 1/4-5-2, 5HP



Prueba realizada con agua, gravedad específica 1.0 @ 20° C (68° F), otros líquidos pueden variar el rendimiento.

Barnes de México, S.A. de C.V.

D. Ladrón de Guevara 302 Ote. 64500 Monterrey, N.L., México.

Tel. (81)8351-3737 y (81)8351-8830 Fax. (81)8331-1777

ventasbarnes@barnes.com.mx

www.barnes.com.mx