

# D-43 PN 16



## Barak Pro - Válvula Ventosa Trifuncional

### Descripción

En la válvula ventosa trifuncional de la serie D-43 se combinan las características de una ventosa automática con las de una válvula de aire y vacío. El componente de purga de aire está diseñado para liberar automáticamente a la atmósfera las pequeñas bolsas de aire que se van acumulando a lo largo de la tubería cuando el sistema está lleno y presurizado.

El componente de aire y vacío ha sido diseñado para descargar o admitir automáticamente grandes volúmenes de aire, durante el llenado o el vaciado de la tubería. La válvula se abrirá para aliviar las presiones negativas siempre que se produzca una separación de la columna de agua.

### Aplicaciones

- Estaciones de bombeo: después de la bomba y de la válvula de retención (cheque)
- Aguas abajo y aguas arriba de las llaves de cierre.
- Después de las bombas de pozos profundos.
- En largos segmentos de tuberías en declive constante.
- En puntos elevados a lo largo de la línea y en relación con la pendiente hidráulica.
- Al final de las líneas.
- Antes de los contadores (medidores).
- En filtros.

### Operación

El componente de aire y vacío tiene un orificio grande para la descarga de grandes caudales de aire durante el llenado del sistema y la admisión de grandes caudales de aire durante el vaciado del sistema y en caso de separación de la columna de agua.

El aire a alta velocidad no cierra el flotador; es el agua la que eleva el flotador para cerrar herméticamente la válvula.

El descenso de la presión a un nivel inferior a la presión atmosférica, en cualquier momento de la operación, provoca la admisión de aire al sistema.

La descarga suave y lenta del aire previene las ondas de presión y otros fenómenos perniciosos.

La admisión de aire en respuesta a presiones negativas protege al sistema contra los nefastos efectos del vacío e impide los daños causados por la separación de la columna de agua. La entrada del aire es esencial para vaciar eficazmente el sistema.

El componente de purga de aire libera el aire atrapado en el sistema presurizado.

**Sin válvulas de aire, las bolsas de aire que se acumulan pueden provocar los siguientes trastornos hidráulicos:**

- Reducción del flujo efectivo por el efecto de estrangulación similar al de una válvula parcialmente cerrada, y en casos extremos la completa interrupción del flujo
- Menor eficiencia en la conductividad hidráulica como consecuencia de las alteraciones en el flujo del aire.
- Aceleración de los daños por cavitación
- Aumento de los transitorios y ondas de presión
- Corrosión interna en tuberías y accesorios
- Peligrosas explosiones de aire comprimido
- Errores en la medición del consumo

**A medida que el sistema se va llenando y se presuriza, la válvula funciona según las siguientes etapas**

1. Libera el aire atrapado en la tubería.
2. El líquido entra en la válvula y hace subir al conjunto integral de flotador y junta (selladura) a la posición de cierre hermético.
3. El aire atrapado, que se acumula en los puntos elevados y a todo lo largo del sistema, sube a la parte superior de la válvula y a su vez desplaza al líquido en el cuerpo de la válvula.
4. El componente inferior del conjunto integral de flotador y junta desciende para abrir la goma desplegable de cierre hermético, despejando a su vez el orificio de purga de aire para liberar el aire acumulado.
5. El líquido entra en la válvula y hace subir al componente inferior del conjunto integral de flotador y junta, que empuja a la goma desplegable de cierre hermético a la posición de sellado.

**Cuando la presión interna cae por debajo de la presión atmosférica (negativa):**

1. El conjunto integral de flotador y junta baja inmediatamente para abrir los orificios de purga y de aire y vacío.
2. El aire entra en el sistema.

### Características principales

- Presiones de trabajo: 0.1 – 16 bar
- Presión de prueba: 1.5 veces la presión máxima de trabajo de la válvula.
- Máxima temperatura de trabajo: 60°C
- Máxima temperatura momentánea de trabajo: 90°C
- La operación fiable reduce los incidentes de golpes de ariete.
- El diseño dinámico facilita la descarga de aire a alta velocidad y evita el cierre prematuro.
- Peso ligero, pequeño tamaño, estructura sencilla y fiable.
- La salida de descarga permite conectar un tubo o manguera.

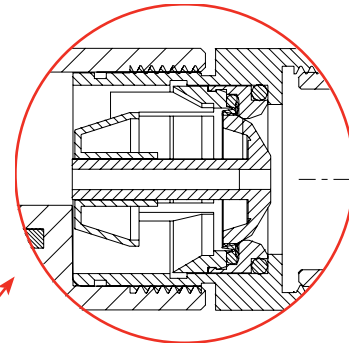
- El gran tamaño del orificio de purga automática en relación con el tamaño del cuerpo de la válvula:

- Permite descargar grandes caudales de aire.
- Reduce el riesgo de obstrucciones por partículas e impurezas.
- Permite el uso de la goma desplegable de cierre hermético, menos sensible a las diferencias de presión que las juntas de flotador directas.

- El cuerpo está fabricado con materiales compuestos muy resistentes y protegidos contra la radiación UV; todas las piezas de operación se fabrican con materiales especialmente seleccionados, resistentes a la corrosión.

- Dado su escaso peso, la válvula puede instalarse sobre tuberías de plástico o de otros materiales livianos.

- Mínimo periodo de inactividad para el mantenimiento; todas las piezas de operación están integradas en un cartucho de repuesto.



## Selección de la válvula

- Tamaños: 2" con conexión de rosca hembra, NPT / BSPT.

## Opciones

La válvula de aire D-043 se ofrece con las siguientes opciones:

- D-43 - Cuerpo de nylon reforzado / Hierro dúctil
- D-43 STST – Cuerpo de acero inoxidable
- **Modelos unidireccionales**

Las válvulas de aire de la serie D-43 se ofrecen en los siguientes modelos:

- **D-43-V** Con accesorio unidireccional de salida solamente, permite sólo la salida de aire e impide la admisión (todos los modelos).
- **D-43-I** Con interruptor de vacío, de entrada solamente, permite sólo la admisión de aire e impide la salida.
- **D-43-NS** Con accesorio de prevención del golpe de ariete (Non-Slam) permite la libre admisión de aire y regula la purga.

### - Salida de descarga superior

La salida de descarga superior de la válvula de aire D-43 drena el agua acumulada de la ventosa presurizada y herméticamente cerrada. Esta aplicación se requiere cuando se acumula agua contaminada por encima del mecanismo de cierre hermético y le impide el acceso al sistema en caso de crearse condiciones de vacío. A esta salida se le puede adosar un tubo de drenaje para apartar el agua de la ventosa D-43.

En su forma estándar, la ventosa D-43 trae la salida de descarga herméticamente cerrada, pero se la puede encargar con la salida abierta y con el tubo de drenaje adosado o sin él. (La salida superior de descarga puede también abrirse fácilmente en el terreno utilizando un taladro).

### - Adaptador de rosca macho de 2"

La válvula D-43 está disponible con un adaptador de entrada de rosca macho de 2" en BSP y NPT.



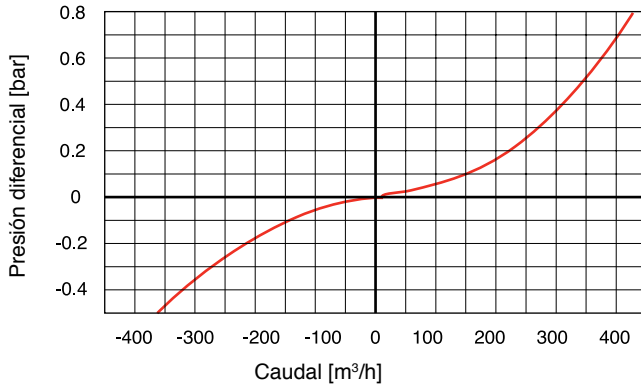
**Al hacer su pedido, no olvide indicar el modelo, tamaño, presión de trabajo, normativa de las conexiones y tipo de líquido.**

**Tabla de datos del orificio de prevención del golpe de ariete (Non-Slam) D-43**

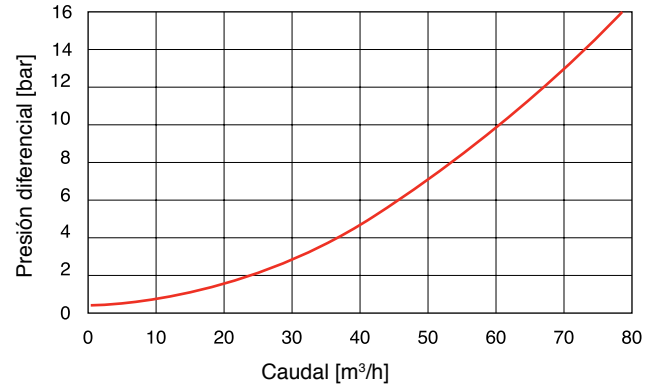
Modelo	Tamaño nominal	Orificio de purga mm	Área NS total en mm <sup>2</sup>	Orificio NS mm	Punto de cambio	Caudal a 0.4 bar m <sup>3</sup> /h
D-43 NS	2" (50mm)	34.0	12.6	4	Accionado a resorte, normalmente cerrado	24

## D-43

### PURGA DE AIRE

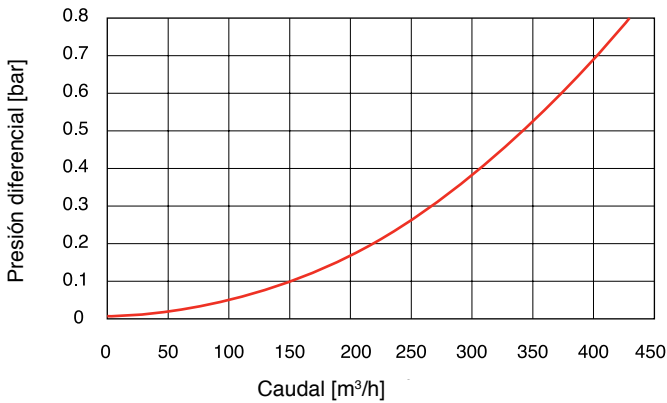


### PURGA DE AIRE AUTOMÁTICA



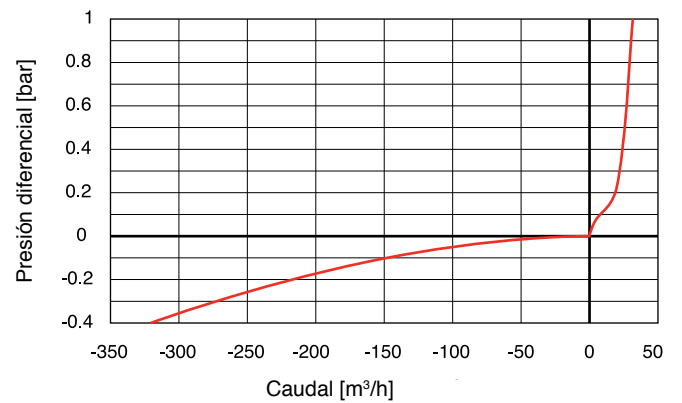
## D-43 I

### CAUDAL DE DESCARGA DE AIRE



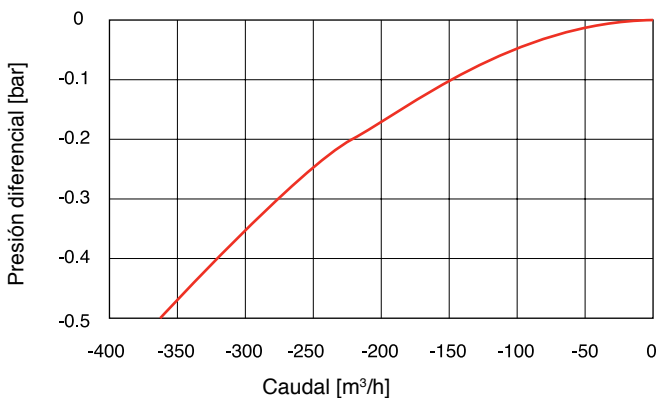
## D-43 NS

### PURGA DE AIRE



## D-43 V

### CAUDAL DE ADMISIÓN DE AIRE



## MEDIDAS Y PESOS

Tamaño nominal	Dimensiones mm		Conexión C	Peso Kg.	Área del orificio mm <sup>2</sup>	
	A	B			A / V	Auto.
2" (50mm) Nylon- Rosca	85	245	1½" BSP Hembra	0.45	900	10
2" (50mm) Hierro dúctil - Rosca	85	245	1½" BSP Hembra	2.1	900	10
2" (50mm) Hierro dúctil - Brida	165	222	1½" BSP Hembra	3.7	900	10
2" (50mm) Acero Inoxidable - Rosca	85	245	1½" BSP Hembra	1.67	900	10

## LISTA DE PIEZAS Y ESPECIFICACIONES

No.	Pieza	Material
1.	Salida de Descarga	Polipropileno
2.	Junta Tórica	BUNA-N
3.	Cuerpo	Nylon Reforzado / Hierro dúctil ASTM A536 65-45-12 / Acero Inoxidable SAE 316
4.	Conjunto de Flotador y Selladura	Polipropileno + Acetal + E.P.D.M.
4a.	Junta de aire y vacío	E.P.D.M.
4b.	Goma Desplegable de cierre Hermético	E.P.D.M.
5.	Traba del Flotador	Polipropileno
6.	Salida de descarga superior	

